



ЧЕЛЯБИНИКОНТРОЛЬ.РФ

Координатно-измерительные
приборы, машины, системы и
технологии их применения

Сурков И.В.



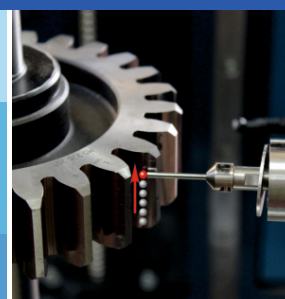
СПРАВОЧНОЕ ПОСОБИЕ
2015



Сурков И.В.

Автоматизация контроля
зубчатых колес и передач

МОНОГРАФИЯ



2015

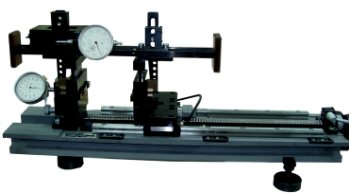
Сурков И.В.

Контроль геометрических параметров прецизионных инструментов со сложнопрофильными поверхностями

МОНОГРАФИЯ

2016

Сурков И.В.



МОНОГРАФИЯ

Контроль геометрических параметров резьбовых и уплотнительных поверхностей труб и муфт нефтегазового сортамента

2016

В.И. Сурков, И.В. Сурков, А.И. Буртова

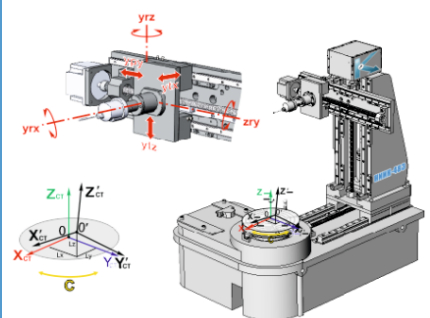


Системы автоматизированного контроля и технической диагностики на металлорежущих станках

2016

Сурков И.В.

Теория и практика
координатных измерений
размеров



2017